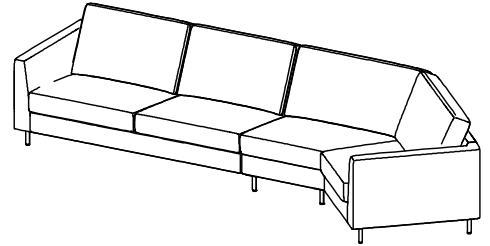
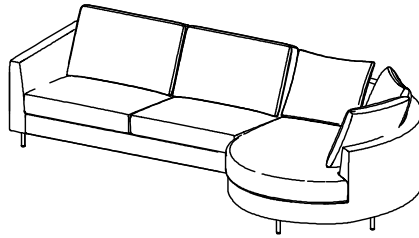
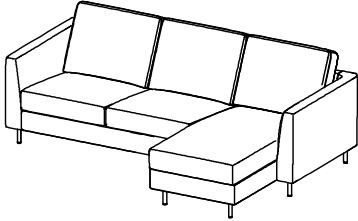
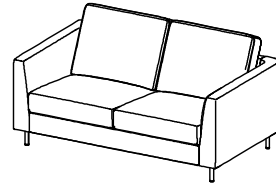
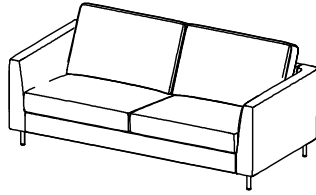
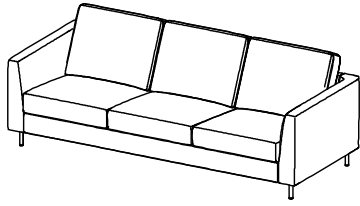


Indivi

Design by BoConcept

Samvejledning - Assembly Instructions - Montageanleitung - Instructions d'assemblage - Instrucciones de montaje



Intended use: General use according to EN16139

Beslag - Beschläge - Fittings - Set de montage

Leg no. 4300/4310/4320/4330

sparepart bag 697000107

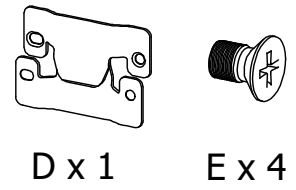
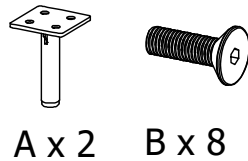
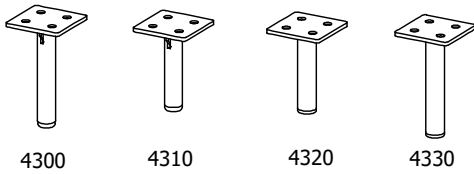


FIG. 1

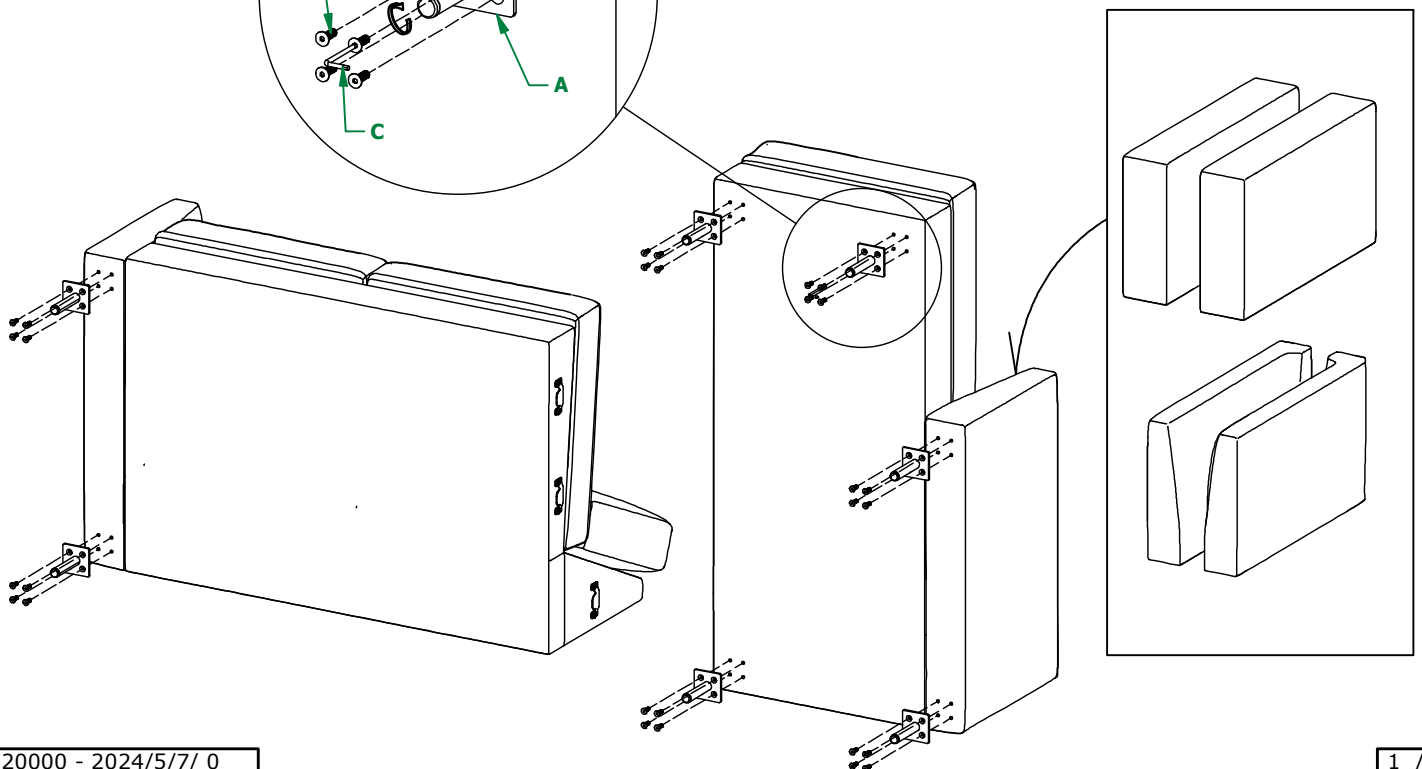
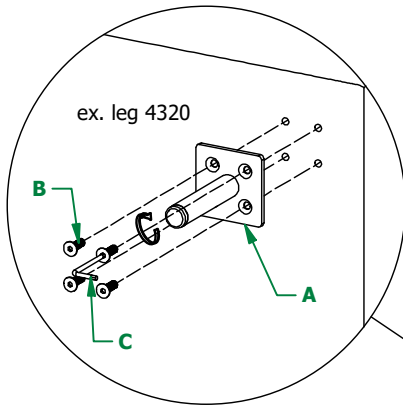
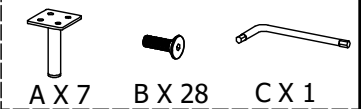


FIG. 2

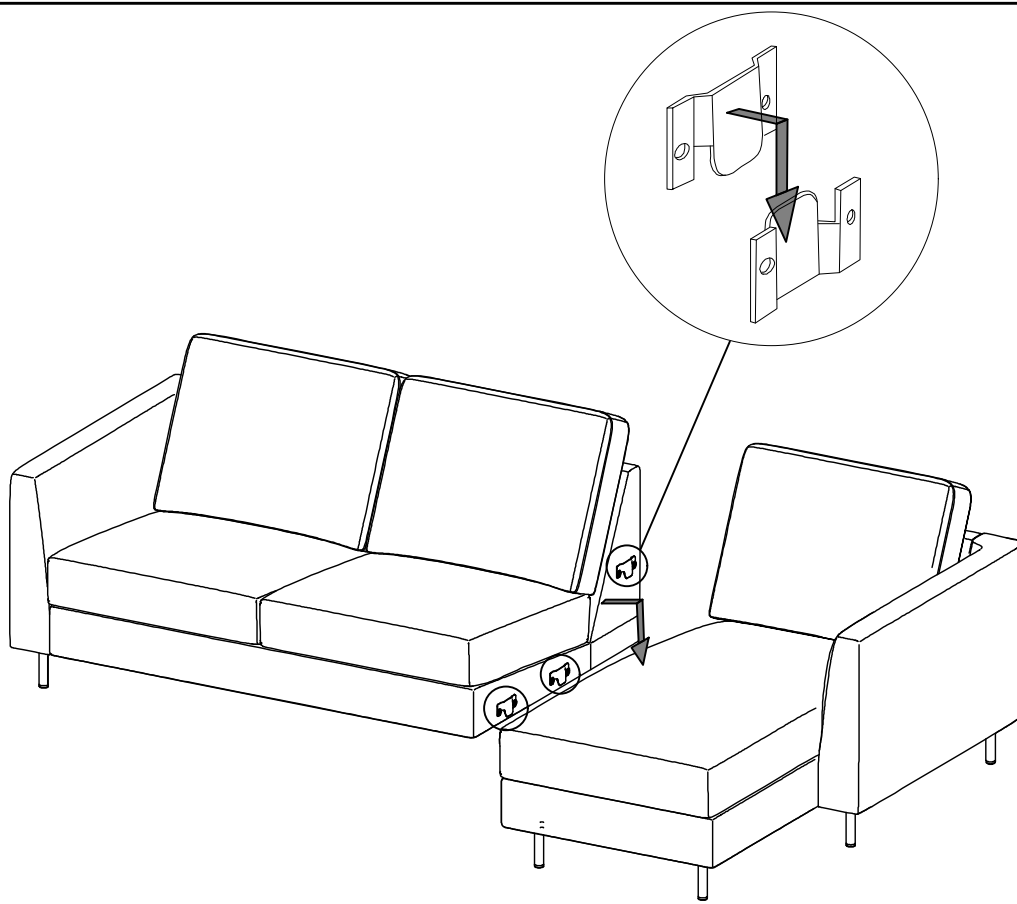


FIG. 3

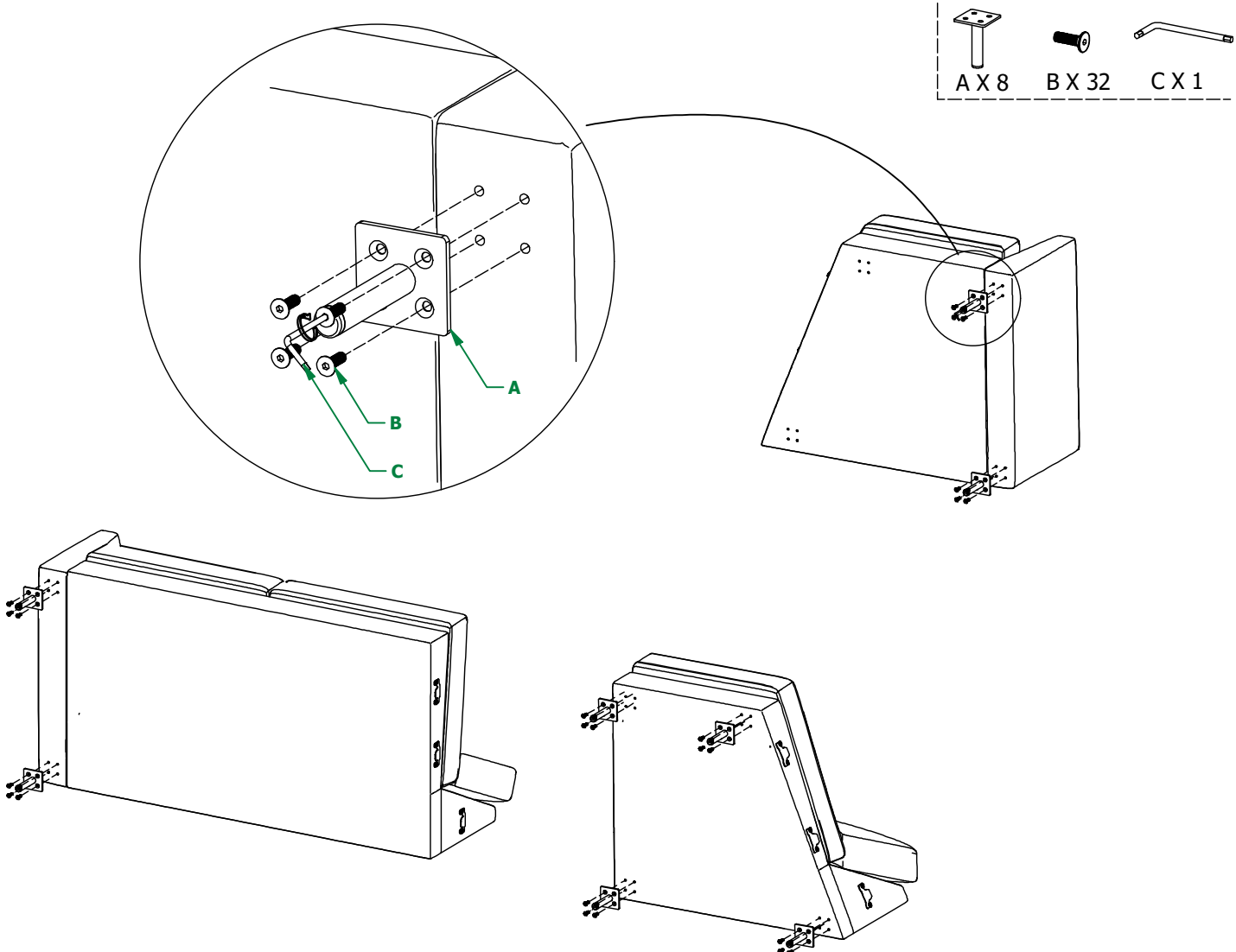


FIG. 4

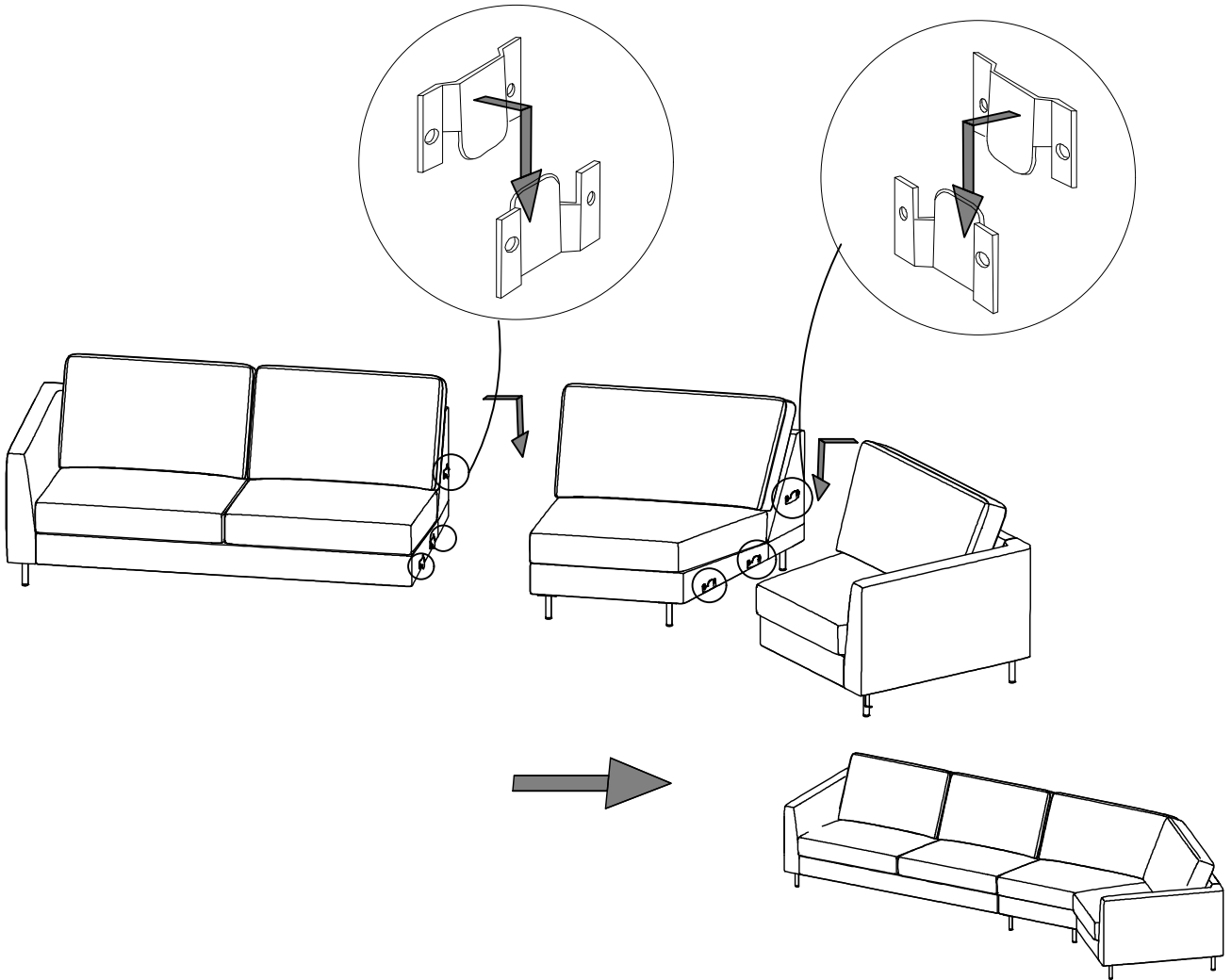
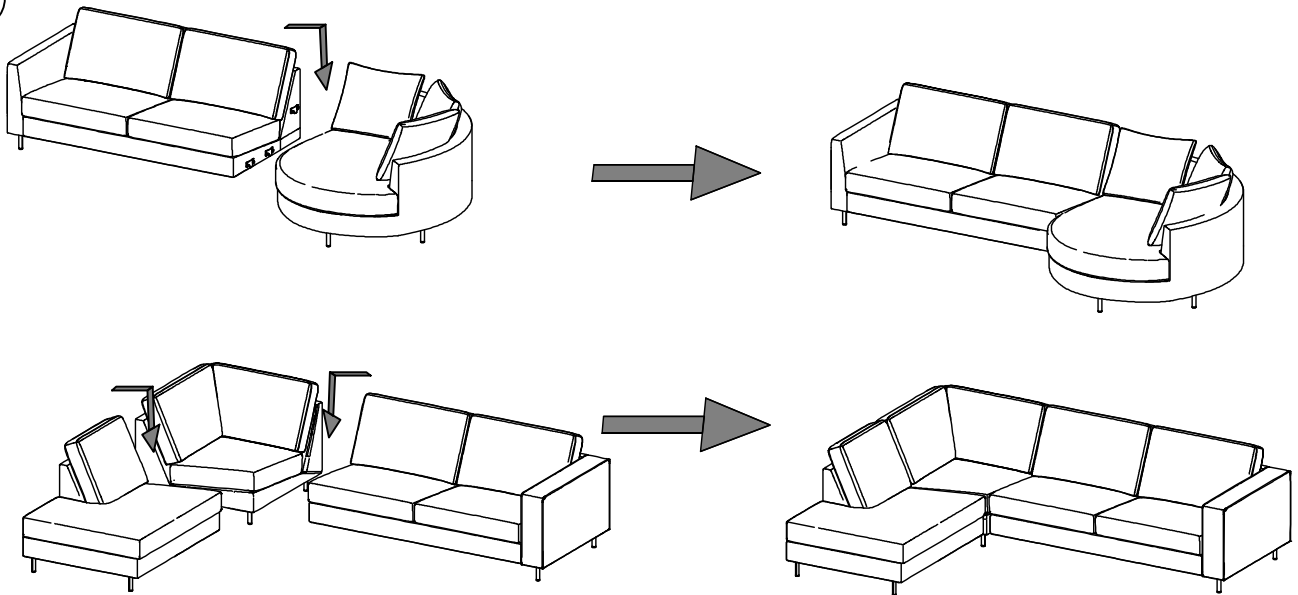


FIG. 5



- DK Ved reklamation oplyses følgende:
- D Im Reklamationsfall, bitte folgendes erläutern:
- US In case of claims, please state the following:
- F En cas de réclamation, veuillez indiquer:
- NL Bij service volgene mededelen
- E En caso de reclamación, indicar lo siguiente:
- P No caso de reclamação, por favor indique o seguinte:
- JP お気づきの点等ございましたら、以下の点をお知らせください。

Example!

Korpus - Korpus - Carcase - Carcasse			Beslag - Fittings - Beschläge - Set de Montage		